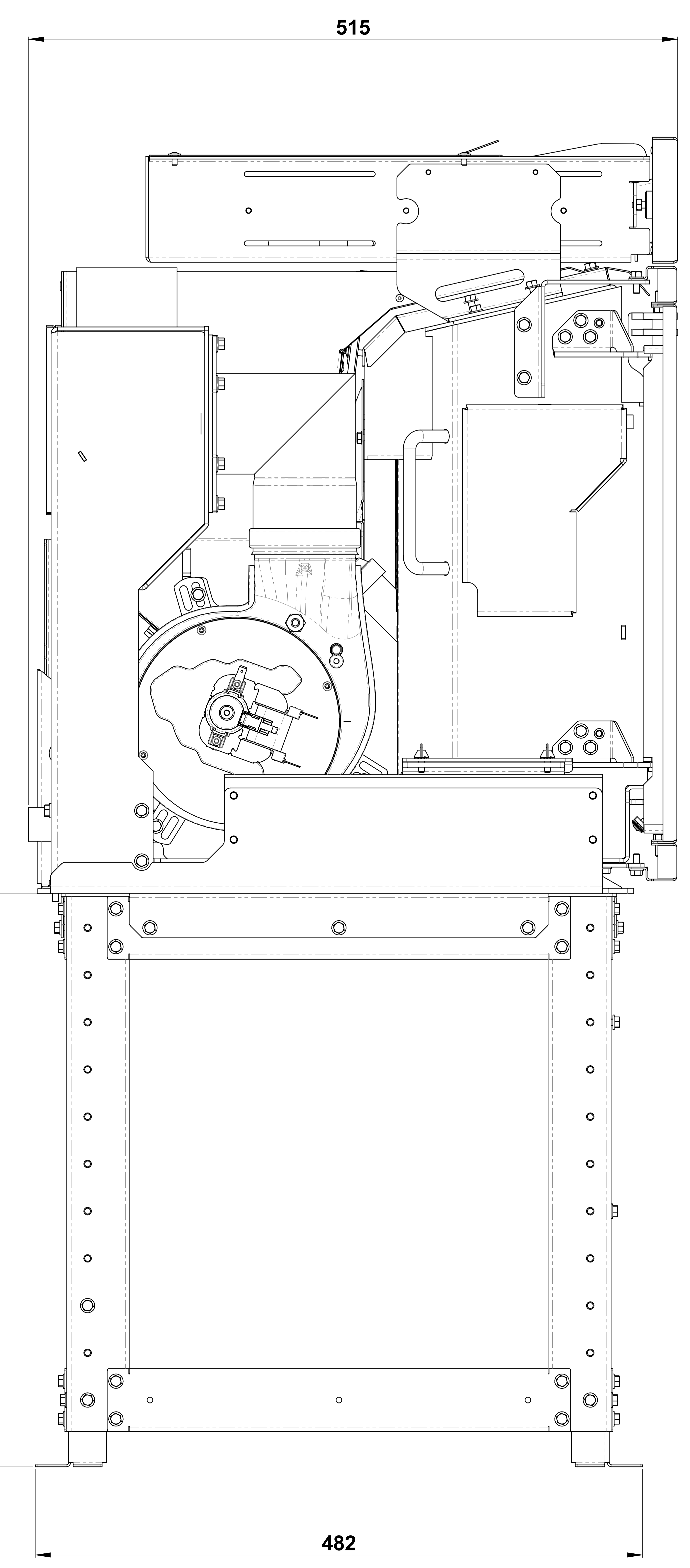
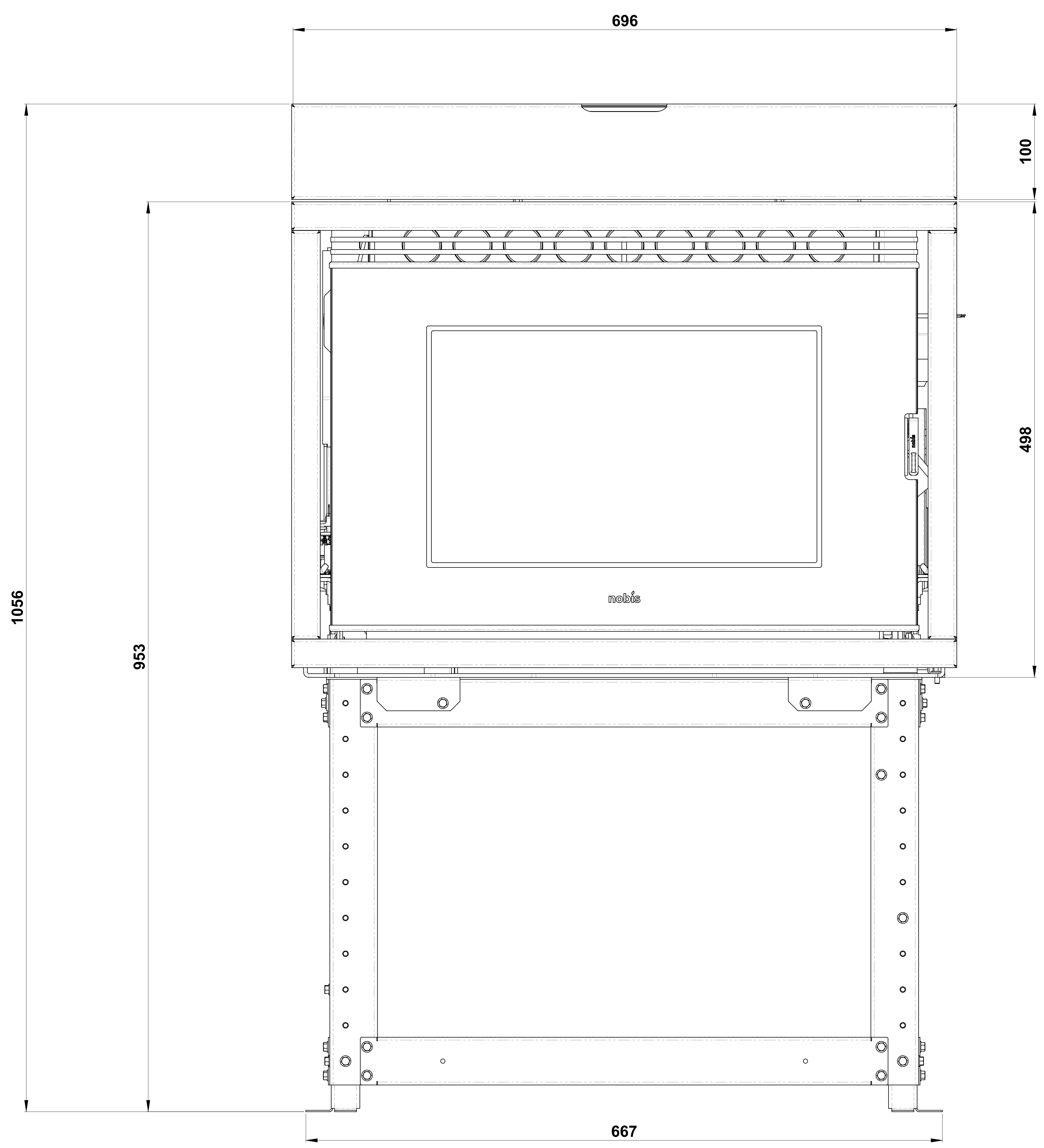


Revisioni				
Area	Rev.	Descrizione	Data	Approvato



**ESTENSIONE SUPPORTO;  
MISURA MINIMA mm455  
MISURA MASSIMA mm715**

TUTTI GLI SVILUPPI FORNITI IN FORMATO DXF SONO TECNICI. IL PARTICOLARE REALIZZATO DEVE ESSERE CONFORME AL DISEGNO 2D/3D. ALL PLAT PATTERNS PROVIDED IN DXF FORMAT ARE THEORETICAL. THE PIECE MUST BE IN COMPLIANCE WITH THE 2D/3D DRAWING.					
Tolleranze generali secondo la classe UNI EN 22768-400 General tolerances according to UNI EN 22768-400		Scala (Scale): 1:2	Contorno (Profile): AO	Interno (Internal): -	Inclusione Pannello (Panel Inclusion): -
Denominazione (Description): ASSIEME INSERTO		Trattamento Superficiale (Surface Treatment):			
Codice Fornitore (Supplier Code):	Data (Date): 15/03/2021	Disegnatore (Designer): A.O.	Controllato (Checked): E.B.	Prezzo (Price): 100.08	
<b>NOBIS S.r.l.</b> <small>NOBIS S.p.A. - Via S. Felice 10 - 37060 Sommacampagna (Verona) - Italia          Tel. +39 0445 800011 - Fax +39 0445 800012          Email: nobis@nobis.it</small>		<small>NOBIS S.p.A. - Via S. Felice 10 - 37060 Sommacampagna (Verona) - Italia          Tel. +39 0445 800011 - Fax +39 0445 800012          Email: nobis@nobis.it</small>			Stato (Status): <b>N0039-IPAV-E2_MISURE TOTALI</b>